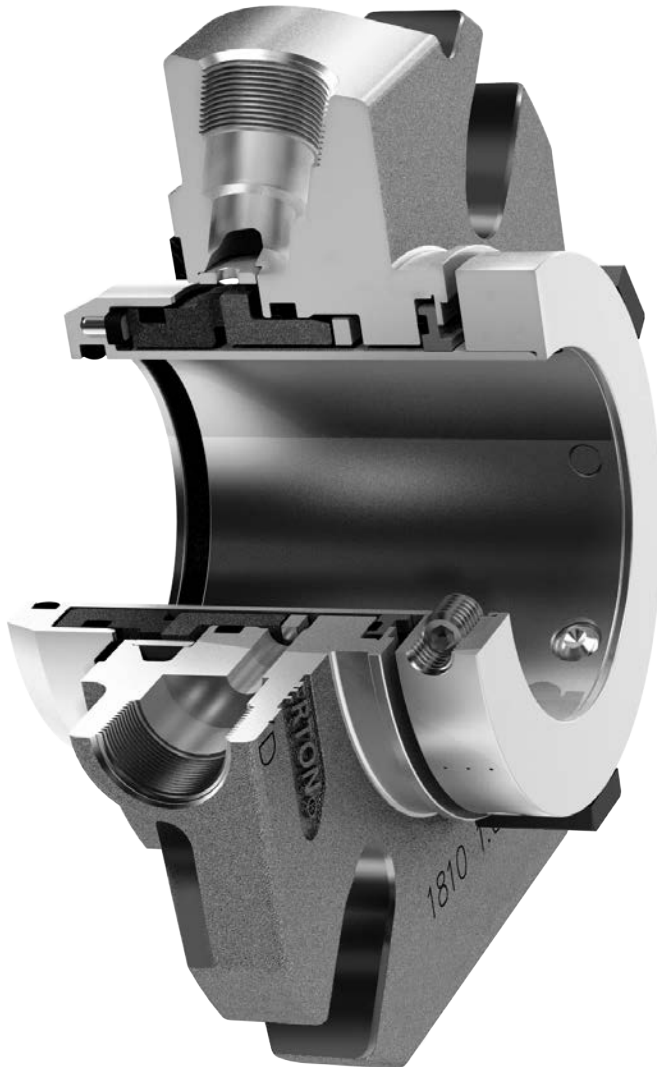


Sello de Cartucho Simple Modular para Servicio Pesado 1810

Instrucciones de Instalación, Operación y Renovación



CONTENIDO

1.0	Precauciones	2
1.1	Generalidades	2
1.2	Advertencias de la Etiqueta	2
2.0	Transporte y Almacenamiento	2
3.0	Descripción	2
3.1	Identificación de las Piezas	2 – 3
3.2	Parámetros de Operación	4
3.3	Uso Previsto	4
3.4	Datos Dimensionales	4 - 9
4.0	Preparación para la Instalación	10
4.1	Equipo	10
4.2	Sello Mecánico	11
5.0	Instalación del Sello	12
6.0	Puesta en Servicio/Arranque del Equipo	13
7.0	Retirada/Parada del Equipo	14
8.0	Repuestos	14
9.0	Renovación del Sello	15
9.1	Renovación del Sello	15
9.1.1	Desensamblaje del Sello	15 – 16
9.1.2	Ensamblaje del Sello	17 – 19
10.0	Devoluciones del Sello Mecánico y Requisitos de Comunicación de Peligros	20

Referencia de Datos del Sello

(de la etiqueta de la caja)

ARTÍCULO N° _____

REFERENCIA DE DATOS DEL SELLO _____

(Ejemplo: 1810 1.875 SA CB/SSC S FKM)

FECHA DE INSTALACIÓN _____

1.0 PRECAUCIONES

1.1 Generalidades

Estas instrucciones son de carácter general. Se asume que el instalador está familiarizado con los sellos, y ciertamente con los requerimientos de su planta referentes al uso satisfactorio de los sellos mecánicos. Si tiene dudas, pida ayuda a una persona de la planta que esté familiarizada con los sellos, o posponga la instalación hasta que un representante de sellos le asista. Se deben emplear todos los recursos auxiliares necesarios para una operación satisfactoria (calentamiento, enfriamiento, lavado), así como los dispositivos de seguridad. El usuario debe tomar estas decisiones. El cliente es responsable de la decisión de usar este o cualquier otro

sello Chesterton en una aplicación particular.

No toque el sello mecánico por ningún motivo mientras esté en funcionamiento. Desbloquee o desacople el accionador antes de entrar personalmente en contacto con el sello. No toque el sello mecánico mientras esté en contacto con fluidos calientes o fríos. Asegúrese de que todos los materiales del sello mecánico sean compatibles con el fluido del proceso. Esto evitará posibles lesiones personales.

1.2 Advertencias de la Etiqueta

635 SXC Grasa Sintética Resistente a la Corrosión para Presión Extrema Chesterton International GmbH, Am Lenzenfleck 23, D85737, Ismaning, Alemania – Tel. +49-89-996-5460. Contiene ácido bencensulfónico, derivados alquílicos de C10-16, sales de calcio,

ácidos sulfónicos, petróleo, sales de calcio y ácido bencensulfónico, derivados monoalquílicos de C16-24, sales de calcio. Puede producir una reacción alérgica. La hoja de datos de seguridad está disponible bajo pedido.

2.0 TRANSPORTE Y ALMACENAMIENTO

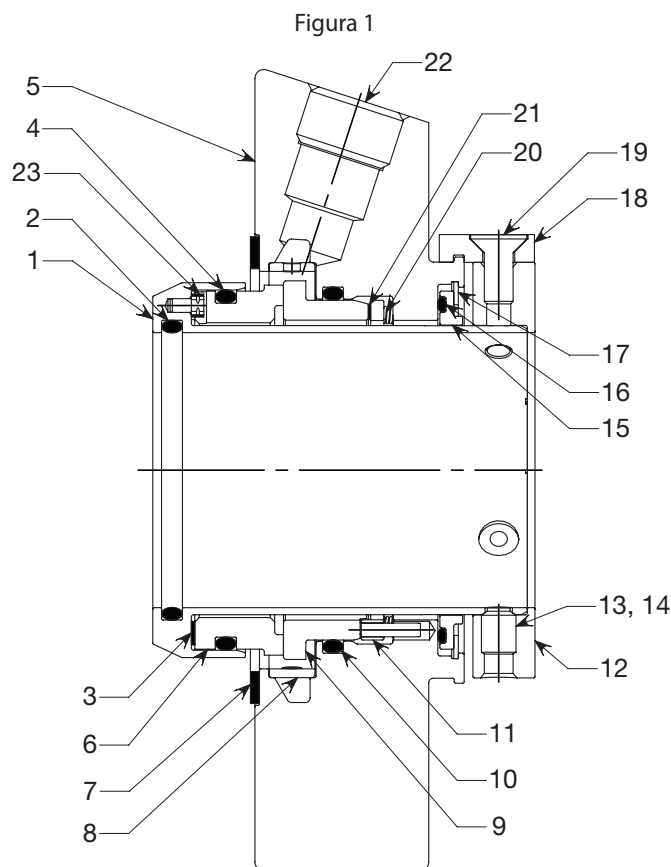
Transporte y almacene los sellos en su embalaje original. Los sellos mecánicos contienen componentes que pueden quedar sujetos a alteración y envejecimiento. Por lo tanto, resulta importante observar las siguientes condiciones para el almacenamiento.

- Entorno sin polvo

- Moderadamente ventilado a temperatura ambiente
- Evite la exposición a la luz solar directa y al calor
- Para el caso de elastómeros, deberán observarse las condiciones de almacenamiento de acuerdo con ISO 2230.

3.0 DESCRIPCIÓN cont.

3.1.1 Identificación de Piezas – 1810

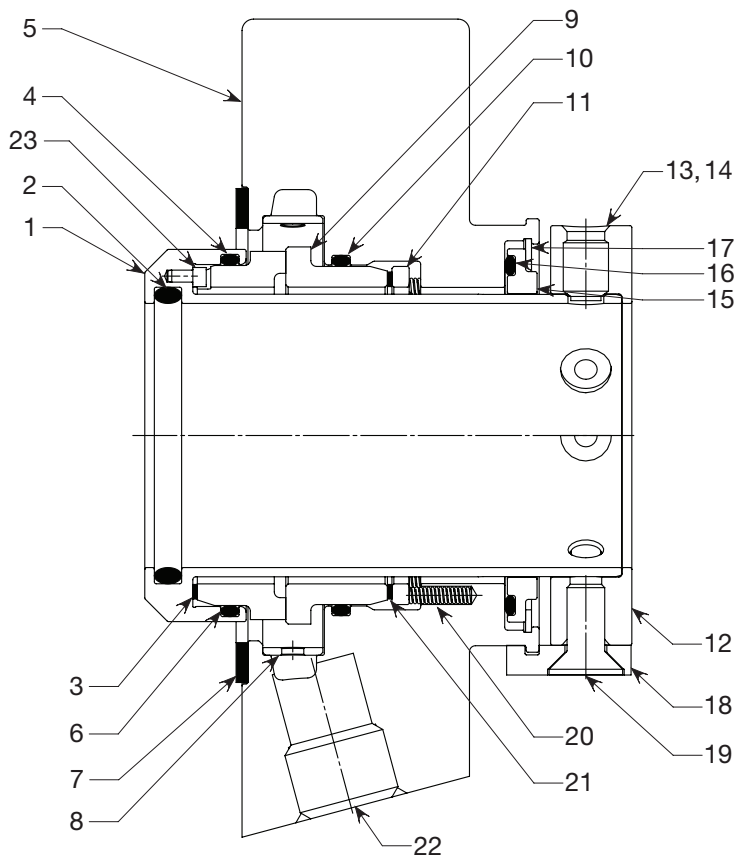


CLAVE

- 1 – Conjunto de Camisa
- 2 – O-Ring del Eje (V)
- 3 – Almohadilla Rotatoria
- 4 – O-Ring Rotatorio (W)
- 5 – Brida
- 6 – Anillo Rotatorio del Sello
- 7 – Junta
- 8 – Inyector (Opcional)
- 9 – Anillo Estacionario del Sello
- 10 – O-Ring Estacionario (X)
- 11 – Conjunto de Seguidor
- 12 – Anillo de Bloqueo
- 13 – Tornillo de Fijación de Macho Largo de 1/4
- 14 – Tornillo de Fijación de Macho Corto (no se muestra)
- 15 – Buje (Opcional)
- 16 – O-Ring del Buje (Opcional) (Y)
- 17 – Anillo de Presión (Opcional)
- 18 – Clip de Centrado
- 19 – Tornillo de Cabeza Plana
- 20 – Resorte
- 21 – Almohadilla Estacionaria
- 22 – Tapón de Tubería
- 23 – Tubo Conductor

3.1.2 Identificación de Piezas – 1810T

Figura 2



CLAVE

- 1 – Conjunto de Camisa
- 2 – O-Ring del Eje (V)
- 3 – Almohadilla Rotatoria
- 4 – O-Ring Rotatorio (W)
- 5 – Brida
- 6 – Anillo Rotatorio del Sello
- 7 – Junta
- 8 – Inyector (Opcional)
- 9 – Anillo Estacionario del Sello
- 10 – O-Ring Estacionario (X)
- 11 – Conjunto de Seguidor
- 12 – Anillo de Bloqueo
- 13 – Tornillo de Fijación de Macho Largo de 1/4
- 14 – Tornillo de Fijación de Macho Corto
(no se muestra)
- 15 – Buje (Opcional)
- 16 – O-Ring del Buje (Opcional) (Y)
- 17 – Anillo de Presión (Opcional)
- 18 – Clip de Centrado
- 19 – Tornillo de Cabeza Plana
- 20 – Resorte
- 21 – Almohadilla Estacionaria
- 22 – Tapón de Tubería
- 23 – Tubo Conductor

3.0 DESCRIPCIÓN cont.

3.2 Parámetros de Operación*

Límites de Presión:

Los sellos 1810 pueden soportar presiones operativas desde el vacío (710 mm o 28" de Hg) hasta las presiones máximas.

25 mm – 120 mm (1,000" – 4,750") hasta 40 barg (600 psig)

Materiales Estándar:

Piezas Totalmente Metálicas:

Acero Inoxidable 316/EN 1.4401

Bronce

Resortes: Aleación C-276 / EN 2.4819

Cara Rotatoria: CB; SSC; TC

Cara Estacionaria: SSC; TC

Elastómeros*: FKM, EPDM, FEPM o FFKM

**Otros materiales disponibles bajo pedido.*

Límites de Velocidad:

25 mm – 120 mm (1,000" – 4,750") hasta 25 mps (5000 FPM)

Límites de Temperatura:

Elastómeros

Hasta 150 °C (300 °F) EPDM

Hasta 205 °C (400 °F) FEPM, FKM

Hasta 260 °C (500 °F) FFKM

**Se pueden requerir controles ambientales para la aplicación específica.*

Los límites pueden cambiar según las condiciones operativas, el tamaño y el material del anillo del sello.

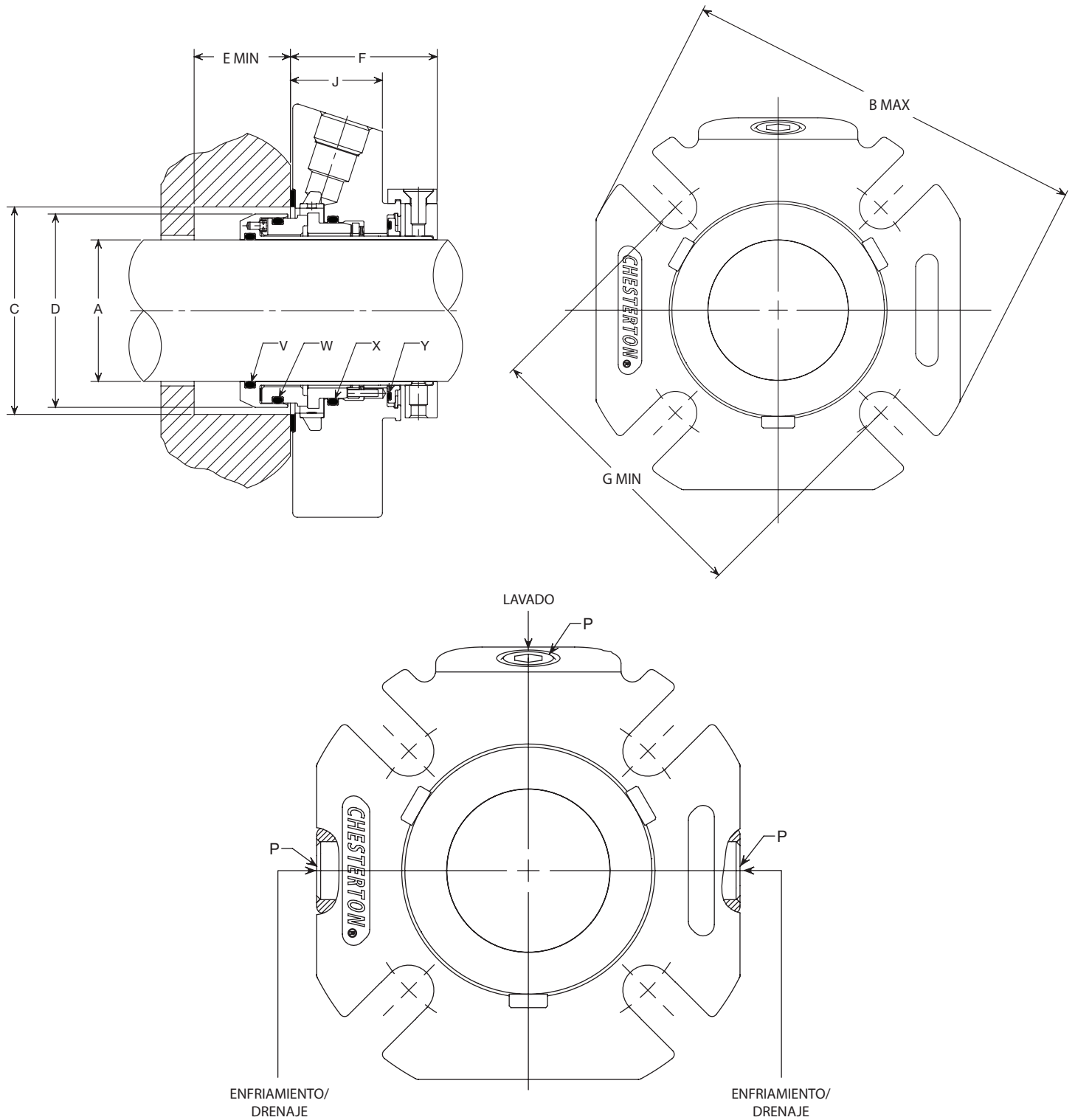
Consulte con Ingeniería de Aplicaciones de Sellos Mecánicos de Chesterton en caso de condiciones operativas fuera de estos parámetros publicados.

3.3 Uso Previsto

El sello mecánico deberá operarse dentro de los parámetros operativos de acuerdo con lo especificado. Para uso más allá de la aplicación prevista y/o fuera de los parámetros operativos, consulte con Ingeniería de Aplicaciones de Sellos Mecánicos de Chesterton para confirmar la idoneidad del sello mecánico antes de poner el sello mecánico en funcionamiento.

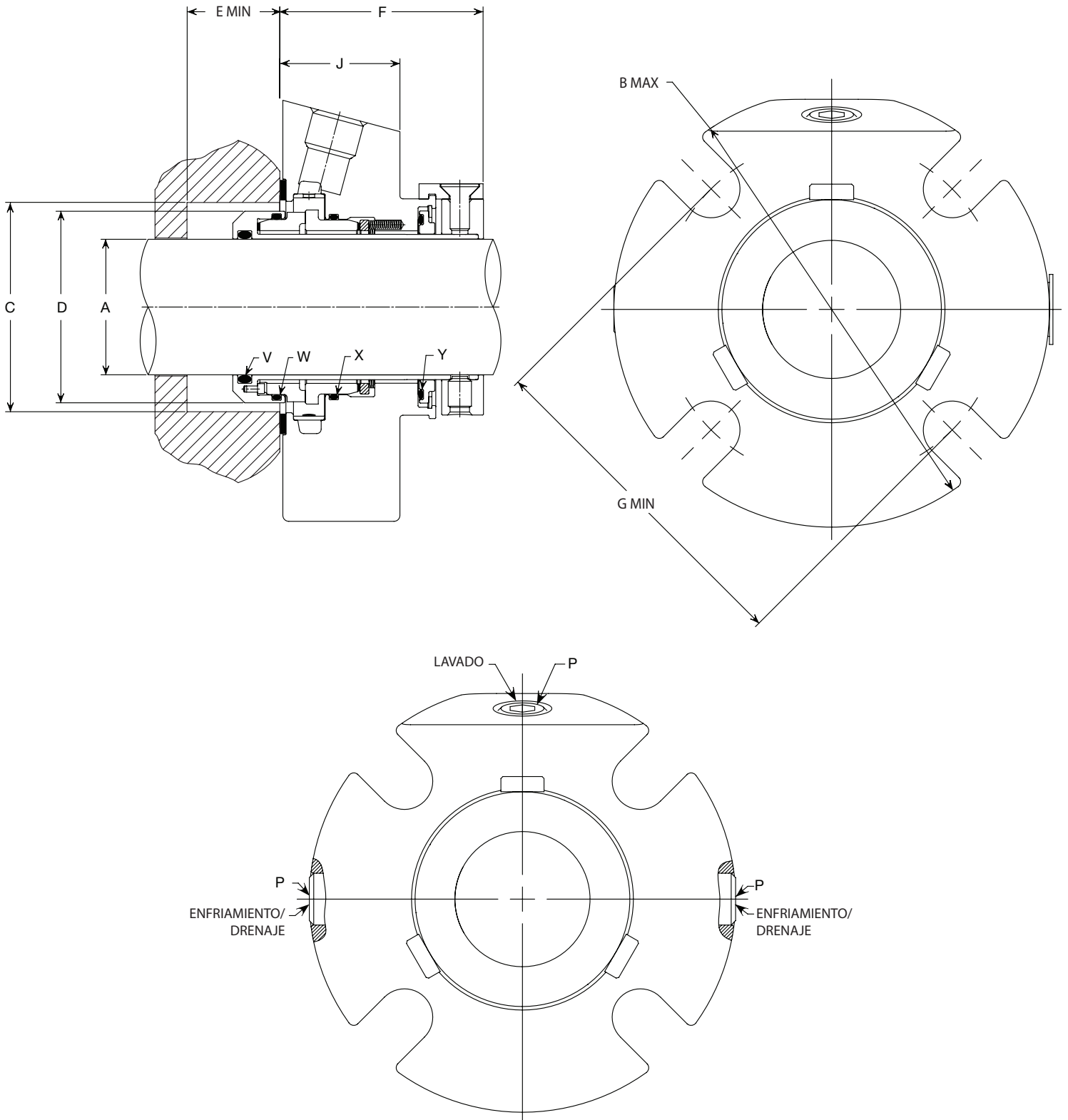
3.4.1 *Mål (tegninger) – 1810*

Figur 3



3.4.2 Datos Dimensionales (Planos) – 1810T

Figura 4



3.0 DESCRIPCIÓN cont.

3.4.3 Datos Dimensionales – 1810

MÉTRICO – Milímetros

TAMAÑO DEL EJE	DIÁM EXT DE LA BRIDA	DIÁM DE LA CAJA		DIÁM INTERNO DEL SELLO	PROFUNDIDAD DE LA CAJA	LONGITUD EXTERNA	CÍRCULO DE EMPERNADO POR TAMAÑO DEL PERNO				SUPERFICIE DE CAJA A PERNO	TAMAÑO NPT
		C MÍN	C MÁX				G MÍN					
A	B MÁX	C MÍN	C MÁX	D MÁX	E MÍN	F MÁX	10 mm	12 mm	16 mm	20 mm	J MÁX	P
25	104,0	44,2	51,0	43,0	18,5	49,5	72,7	–	–	–	43,0	1/4 – 18
28	104,0	47,2	51,0	46,2	18,5	49,5	72,7	–	–	–	43,0	1/4 – 18
30	104,0	49,3	56,0	47,6	18,5	49,5	77,6	–	–	–	43,0	1/4 – 18
30 OS	126,6	59,4	68,1	47,4	18,5	49,5	90,0	–	–	–	32,3	1/4 – 18
32	110,7	51,1	57,0	50,6	18,5	49,5	79,7	–	–	–	43,0	1/4 – 18
33	110,7	52,1	58,0	50,6	18,5	49,5	79,2	81,2	–	–	43,0	1/4 – 18
35	110,7	54,1	59,0	52,5	18,5	49,5	82,9	84,9	–	–	43,0	1/4 – 18
38	113,9	57,2	66,0	55,7	18,5	49,5	86,3	88,3	–	–	43,0	3/8 – 18
40	126,6	59,2	68,0	57,6	18,5	49,5	88,1	90,1	–	–	43,0	3/8 – 18
40 OS	126,6	69,1	74,2	57,6	18,5	49,5	96,5	–	–	–	32,3	3/8 – 18
42	126,6	61,2	68,0	59,6	18,5	49,5	88,6	90,6	–	–	43,0	3/8 – 18
43	126,6	62,2	68,0	60,6	18,5	49,5	93,7	95,7	–	–	43,0	3/8 – 18
45	139,0	64,3	73,0	62,6	18,5	49,5	93,1	95,1	–	–	43,0	3/8 – 18
48	139,0	67,1	73,0	65,6	18,5	49,5	93,5	95,5	–	–	43,0	3/8 – 18
50	139,0	69,1	78,0	67,6	18,5	49,5	98,2	100,2	–	–	43,0	3/8 – 18
50 OS	152,0	84,9	96,3	67,6	18,5	49,5	118,6	120,6	–	–	32,3	3/8 – 18
53	152,0	72,1	87,0	71,6	18,5	49,5	108,0	110,0	114,0	–	43,0	3/8 – 18
55	152,0	74,2	83,0	72,6	18,5	49,5	104,2	106,2	110,2	–	43,0	3/8 – 18
58	152,0	77,2	91,0	77,9	18,5	49,5	112,6	114,6	118,6	–	43,0	3/8 – 18
60	152,0	79,2	91,0	77,9	18,5	49,5	112,6	114,6	118,6	–	43,0	3/8 – 18
60 OS	164,7	96,1	107,4	77,9	18,5	49,5	129,8	131,8	–	–	32,3	3/8 – 18
65	163,8	84,1	100,0	84,3	18,5	49,5	127,1	129,1	133,1	–	43,0	3/8 – 18
70	196,0	95,5	111,3	93,2	24,4	63,0	–	137,0	141,1	–	45,0	1/2 – 14
75	202,0	101,6	119,1	99,4	24,4	63,0	–	142,8	146,9	–	45,0	1/2 – 14
80	203,0	106,0	122,2	103,3	24,4	63,0	–	150,2	154,3	–	45,0	1/2 – 14
85	211,0	111,3	128,0	109,0	24,4	63,0	–	156,5	160,7	165,0	45,0	1/2 – 14
90	215,0	115,6	131,8	113,2	24,4	63,0	–	159,6	163,7	167,6	45,0	1/2 – 14
95	222,0	120,7	136,9	118,5	24,4	63,0	–	161,4	165,5	170,0	45,0	1/2 – 14
100	228,0	127,0	144,0	124,8	24,4	63,0	–	168,5	172,3	177,0	45,0	1/2 – 14
110	238,0	136,7	154,0	134,4	24,4	63,0	–	177,9	181,7	185,9	45,0	1/2 – 14
120	267,0	146,1	164,3	143,9	24,4	63,0	–	191,3	195,2	199,3	45,0	1/2 – 14

3.4.4 Datos Dimensionales – 1810

PULGADAS

TAMAÑO DEL EJE	DIÁM EXT DE LA BRIDA	DIÁM DE LA CAJA		DIÁM INTERNO DEL SELLO	PROFUNDIDAD DE LA CAJA	LONGITUD EXTERNA	CÍRCULO DE EMPERNADO POR TAMAÑO DEL PERNO				SUPERFICIE DE CAJA A PERNO	TAMAÑO NPT			
		C MÍN	C MÁX				D MÁX	E MÍN	F MÁX	G MÍN					
										3/8"			1/2"	5/8"	3/4"
A	B MÁX	C MÍN	C MÁX	D MÁX	E MÍN	F MÁX					J MÁX	P			
1.000	4.09	1.75	2.01	1.69	0.73	1.95	2.87	-	-	-	1.27	1/4 – 18			
1.125	4.09	1.88	2.04	1.82	0.73	1.95	2.87	-	-	-	1.27	1/4 – 18			
1.125 OS	4.49	2.24	2.79	1.81	0.73	1.95	3.65	-	-	-	1.27	1/4 – 18			
1.250	4.09	2.00	2.27	1.94	0.73	1.95	3.14	-	-	-	1.27	1/4 – 18			
1.375	4.36	2.13	2.33	2.07	0.73	1.95	3.26	3.38	-	-	1.27	1/4 – 18			
1.375 OS	5.39	2.72	2.92	2.06	0.73	1.95	3.78	-	-	-	1.27	1/4 – 18			
1.500	4.49	2.25	2.63	2.19	0.73	1.95	3.39	3.52	-	-	1.27	3/8 – 18			
1.625	4.99	2.38	2.69	2.32	0.73	1.95	3.50	3.63	-	-	1.27	3/8 – 18			
1.750	5.47	2.50	2.81	2.44	0.73	1.95	3.62	3.74	-	-	1.27	3/8 – 18			
1.750 OS	6.65	3.20	3.73	2.44	0.73	1.95	4.59	4.72	-	-	1.27	3/8 – 18			
1.875	5.47	2.63	2.94	2.57	0.73	1.95	3.74	3.87	-	-	1.27	3/8 – 18			
1.875 OS	5.99	3.41	3.79	2.57	0.73	1.95	4.65	4.78	-	-	1.27	3/8 – 18			
2.000	5.47	2.75	3.19	2.69	0.73	1.95	4.13	4.25	-	-	1.27	3/8 – 18			
2.125	5.99	2.88	3.44	2.82	0.73	1.95	4.25	4.37	4.50	-	1.27	3/8 – 18			
2.125 OS	6.99	3.70	4.23	2.82	0.73	1.95	5.09	5.22	5.34	-	1.27	3/8 – 18			
2.250	5.99	3.00	3.56	2.94	0.73	1.95	4.37	4.49	4.62	-	1.27	3/8 – 18			
2.375	5.99	3.13	3.59	3.07	0.73	1.95	4.56	4.68	4.81	-	1.27	3/8 – 18			
2.375 OS	8.39	3.93	4.48	3.07	0.73	1.95	5.34	5.47	5.59	-	1.27	3/8 – 18			
2.500	6.45	3.25	3.81	3.19	0.73	1.95	4.62	4.74	4.87	-	1.27	3/8 – 18			
2.500 OS	7.76	3.93	5.23	3.19	0.73	1.95	6.09	6.22	6.34	-	1.27	3/8 – 18			
2.625	6.45	3.38	3.94	3.32	0.73	1.95	5.00	5.12	5.25	-	1.27	3/8 – 18			
2.625 OS	6.98	4.30	4.76	3.32	0.73	1.95	5.62	5.75	5.87	-	1.27	3/8 – 18			
2.750	7.71	3.75	4.38	3.67	0.96	2.48	-	5.42	5.55	-	1.77	1/2 – 14			
2.750 OS	7.89	4.45	4.76	3.67	0.94	2.48	-	5.75	5.87	6.00	1.63	1/2 – 14			
2.875	7.83	3.88	4.50	3.79	0.96	2.48	-	5.61	5.74	-	1.77	1/2 – 14			
3.000	7.94	4.00	4.69	3.92	0.96	2.48	-	5.65	5.78	-	1.77	1/2 – 14			
3.000 OS	8.64	4.92	5.37	3.91	0.94	2.48	-	6.36	6.48	6.61	1.63	1/2 – 14			
3.125	7.99	4.13	4.81	4.04	0.96	2.48	-	5.80	5.93	-	1.77	1/2 – 14			
3.250	8.19	4.25	4.94	4.17	0.96	2.48	-	6.07	6.20	-	1.77	1/2 – 14			
3.375	8.31	4.38	5.06	4.29	0.96	2.48	-	6.19	6.32	6.44	1.77	1/2 – 14			
3.375 OS	8.39	5.00	5.26	4.29	0.94	2.48	-	6.23	6.35	6.48	1.63	1/2 – 14			
3.500	8.44	4.50	5.19	4.42	0.96	2.48	-	6.18	6.31	6.43	1.77	1/2 – 14			
3.625	8.49	4.63	5.31	4.54	0.96	2.48	-	6.42	6.55	6.67	1.77	1/2 – 14			
3.750	8.72	4.75	5.39	4.67	0.96	2.48	-	6.38	6.51	6.63	1.77	1/2 – 14			
3.750 OS	9.76	5.95	6.38	4.66	0.94	2.48	-	7.37	7.49	-	1.63	1/2 – 14			
3.875	8.84	4.88	5.51	4.79	0.96	2.48	-	6.62	6.75	6.87	1.77	1/2 – 14			
4.000	8.96	5.00	5.69	4.92	0.96	2.48	-	6.66	6.78	6.91	1.77	1/2 – 14			
4.125	8.99	5.13	5.81	5.04	0.96	2.48	-	6.78	6.90	7.03	1.77	1/2 – 14			
4.125 OS	9.76	5.96	6.26	5.04	0.94	2.48	-	7.23	7.35	7.48	1.63	1/2 – 14			
4.250	8.99	5.25	5.94	5.17	0.96	2.48	-	7.07	7.19	7.32	1.77	1/2 – 14			
4.375	9.34	5.38	6.06	5.29	0.96	2.48	-	7.03	7.15	7.28	1.77	1/2 – 14			
4.500	9.49	5.50	6.19	5.42	0.96	2.48	-	7.18	7.30	7.43	1.77	1/2 – 14			
4.500 OS	12.49	6.74	7.49	5.41	0.94	2.48	-	8.46	8.58	8.71	1.63	1/2 – 14			
4.625	9.49	5.63	6.31	5.54	0.96	2.48	-	7.45	7.58	7.70	1.77	1/2 – 14			
4.750	10.49	5.75	6.47	5.67	0.96	2.48	-	7.56	7.68	7.81	1.77	1/2 – 14			
4.750 OS	11.39	7.20	7.63	5.66	0.94	2.48	-	8.62	8.74	8.87	1.63	1/2 – 14			

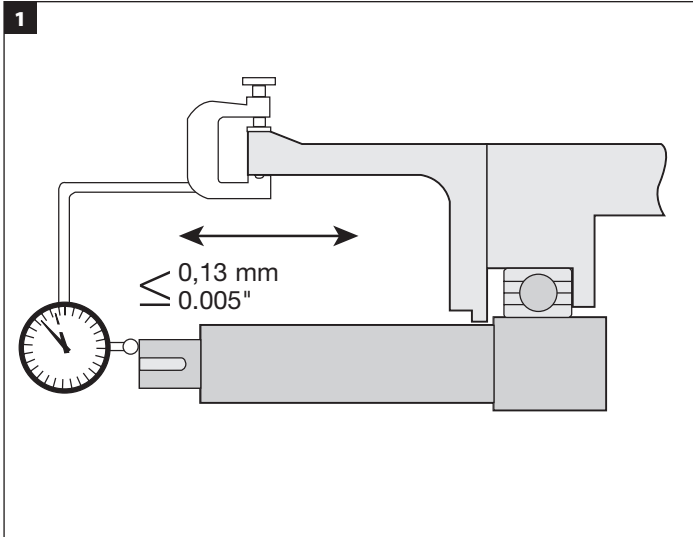
3.0 DESCRIPCIÓN cont.

3.4.5 Datos Dimensionales – 1810T

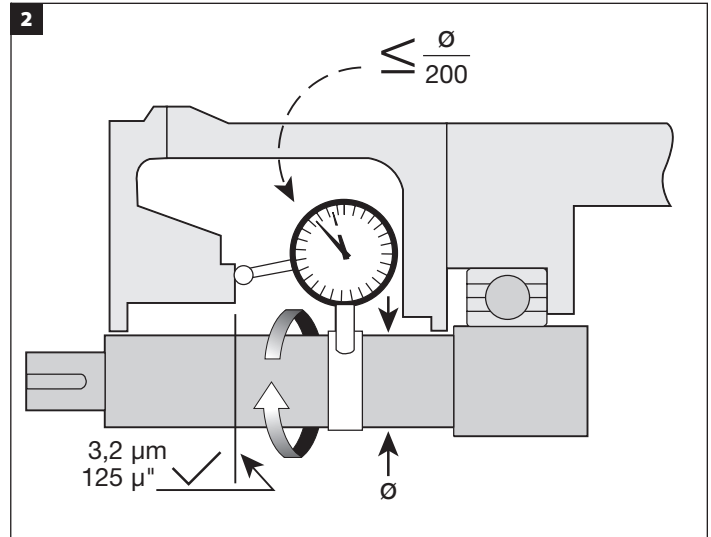
PULGADAS

TAMAÑO DEL EJE	DIÁM EXT DE LA BRIDA	DIÁM DE LA CAJA		DIÁM INTERNO DEL SELLO	PROFUNDIDAD DE LA CAJA	LONGITUD EXTERNA	CÍRCULO DE EMPERNADO POR TAMAÑO DEL PERNO				SUPERFICIE DE CAJA A PERNO	TAMAÑO NPT
		C MÍN	C MÁX				D MÁX	E MÍN	F MÁX	G MÍN		
A	B MÁX	C MÍN	C MÁX	D MÁX	E MÍN	F MÁX	3/8"	1/2"	5/8"	3/4"	J MÁX	P
1.125	4.08	1.75	2.04	1.69	0.54	2.13	2.88	-	-	-	1.22	1/4 – 18
1.375	4.35	2.00	2.33	1.94	0.54	2.13	3.27	3.39	-	-	1.22	1/4 – 18

4.1 Equipo

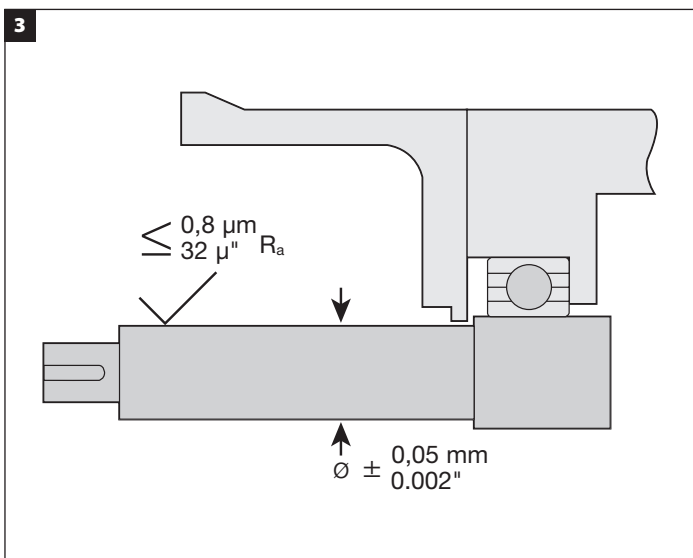


Si resulta práctico, coloque la punta del indicador de cuadrante en el extremo del cilindro del eje o sobre un paso del eje para medir la holgura en el extremo. Como alternativa, empuje y tire del eje en dirección axial. Si los cojinetes están en buenas condiciones, la holgura en el extremo no debiera exceder un valor de 0,13 mm (0,005”).

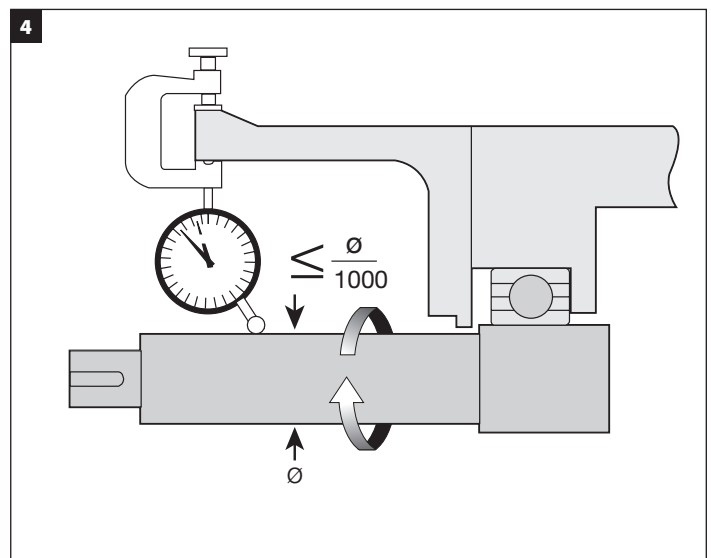


Si es posible, conecte un indicador de cuadrante en la base al eje y rote tanto el indicador como el eje lentamente mientras lee el descentramiento de la cara de la caja. La mala alineación de la cara de la caja con relación al eje no debe exceder un valor de 0,005 mm TIR por mm (0,005 pulg. por pulgada) de diámetro del eje.

La cara de la caja debe ser plana y lo suficientemente lisa como para sellar la brida. La aspereza de la superficie debe ser de 3,2 micrones (125 micropulgadas) Ra como máximo para las juntas y de 1,1 micrones (45 micropulgadas) Ra para los O-Rings. Los pasos entre las mitades de las bombas de carcasa bipartida deben maquinarse para que queden planos. Asegúrese de que la caja esté limpia y despejada en toda su longitud.



Elimine todos los rebordes afilados, rebabas y raspaduras en el eje, especialmente en áreas donde el O-Ring se deslizará, y pula si es necesario para lograr un acabado de 0,8 micrones (32 micropulgadas) Ra. Asegúrese de que el diámetro del eje o del cilindro esté dentro de 0,05 mm (0,002”) del valor nominal.



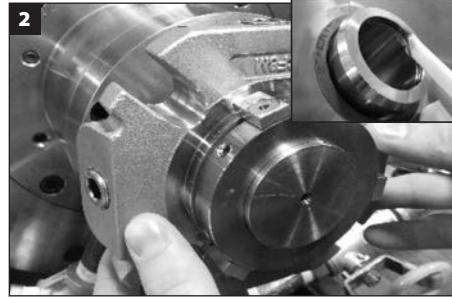
Use un indicador de cuadrante para medir el descentramiento del eje en el área donde quedará instalado el sello. El descentramiento no debe exceder un valor de 0,001 mm TIR por mm (0,001 pulg. por pulgada) de diámetro del eje.

4.2 Sello Mecánico

1. Compruebe que los O-Rings instalados en este sello sean compatibles con los fluidos que se están sellando.
2. Los tornillos de fijación de macho largo de ¼" pasan a través de los orificios más pequeños del cilindro. Las muescas en el diámetro exterior del anillo de bloqueo indican la posición de los tornillos de fijación de macho largo de ¼". No saque estos tornillos del cilindro al colocar el sello. Los tornillos de fijación de macho corto pasan a través de los orificios más grandes del cilindro. Asegúrese de que todos los tornillos estén apretados en el cilindro, pero que no sobresalgan en el diámetro interno. Además, al modificar la posición o quitar el sello, asegúrese de que los clips de centrado y los tornillos de cabeza plana queden apretados.
3. Los clips de centrado se preajustaron en la fábrica. Si por alguna razón afloja o quita los tornillos de cabeza plana de los clips de centrado, vuelva a apretar tal como se indica a continuación antes de instalar el sello en el equipo. Apriete manualmente el tornillo de cabeza plana, asegurándose de que los clips de centrado queden correctamente engranados. Luego, utilizando una llave hexagonal, apriete el tornillo de cabeza plana 1/8 de vuelta adicional. Esto equivale aproximadamente al valor de torsión de 4,5 Nm (40 pulgada-libras) para los tamaños de 25 a 65 mm (1,000" a 2,650"), y de 7,8 Nm (70 pulgada-libras) para los tamaños de 70 a 120 mm (2,750" a 4,750") establecidos en la fábrica.
4. **IMPORTANTE:** Cuando se compra un sello sin la opción de buje, los puertos de enfriamiento y drenaje estarán taponados. **NO** quite estos tapones ni intente utilizar los controles ambientales de enfriamiento/drenaje sin la opción de buje.
5. Con la opción de inyector (lavado distribuido) los sellos requieren controles ambientales (Plan 11 del API o equivalente) conectados al puerto "F".



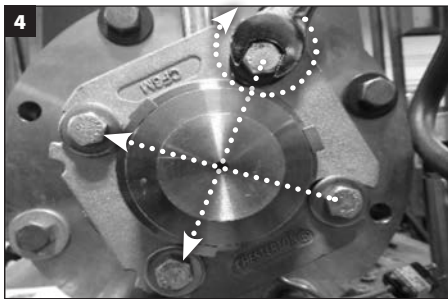
Herramientas requeridas para la instalación: Llave hexagonal y grasa blanca (suministradas con el sello); llave de extremo abierto o tubular (el tamaño depende del tamaño del perno de montaje); (suministrada por el cliente). **IMPORTANTE:** Puede accederse a los datos del sello mediante la etiqueta RFID instalada; también puede optar por completar la referencia a los datos del sello a partir de la etiqueta de la caja en la portada de estas instrucciones.



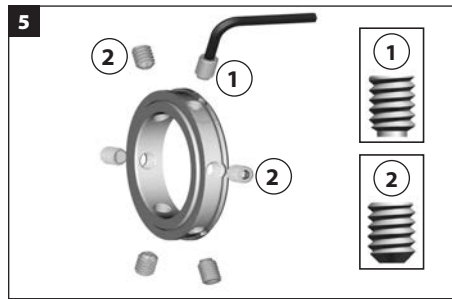
Aplique una película delgada de grasa blanca al O-Ring/eje (V) y deslice el sello sobre el eje empujando sobre la brida. **PRECAUCIÓN: Asegúrese de que todos los tornillos de fijación estén apretados en el cilindro, pero que no sobresalgan en el diámetro interno del mismo.**



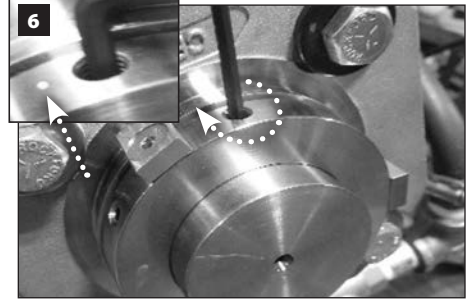
Vuelva a montar la bomba y haga las alineaciones del eje y los ajustes del rotor que sean necesarios. Puede reajustar el rotor en cualquier momento siempre que los clips de centrado estén en su lugar y que los tornillos de fijación del sello estén flojos mientras se mueve el eje. En las Figuras 4 y 5 encontrará la orientación del puerto. **PRECAUCIÓN: Consulte (4.2.3 Preparación para la Instalación – Sello Mecánico paso 3.)**



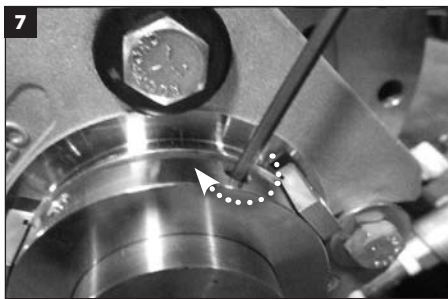
Apriete uniformemente los pernos del sombrerete. **IMPORTANTE:** Se deben apretar los pernos de la brida antes de apretar los tornillos de fijación en el eje. El apriete de los pernos de la brida depende de la aplicación. **IMPORTANTE:** Las conexiones de las tuberías no deben hacerse antes de apretar los pernos de la brida.



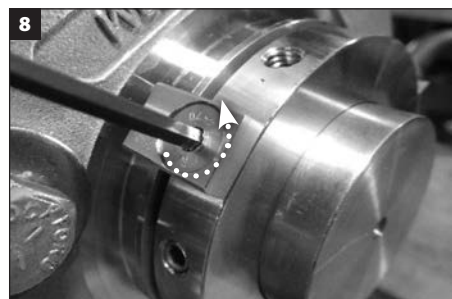
IMPORTANTE: PRIMERO se deben apretar todos los tornillos de fijación de macho largo de 1/4 (1) y por último se deben apretar los tornillos de fijación de macho corto (2). Las ubicaciones de los tornillos de fijación de macho largo de 1/4 se marcan con una muesca en el diámetro exterior del anillo de bloqueo, al lado de los orificios para los tornillos.



Apriete uniformemente tres tornillos de fijación de macho largo de 1/4 (1) (consulte la imagen insertada, marcada con una muesca) con la llave hexagonal provista.



Apriete uniformemente los tornillos de fijación de macho corto (2) con la llave hexagonal provista. **IMPORTANTE: Después de haber apretado a mano todos los tornillos de fijación, vuelva a apretar con una llave de apriete:**
Tamaños 25 mm – 65 mm (1,000" – 2,625")
 a 5,5 – 6,5 Nm (50 – 60 in-lbs.)
Tamaños 70 mm – 120 mm (2,750" – 4,750")
 a 12 – 13 Nm (105 – 115 in-lbs.)



Retire todos los tornillos de cabeza plana y los clips de centrado, y guárdelos para usarlos después al hacer ajustes en el impulsor y/o desmontar el sello.



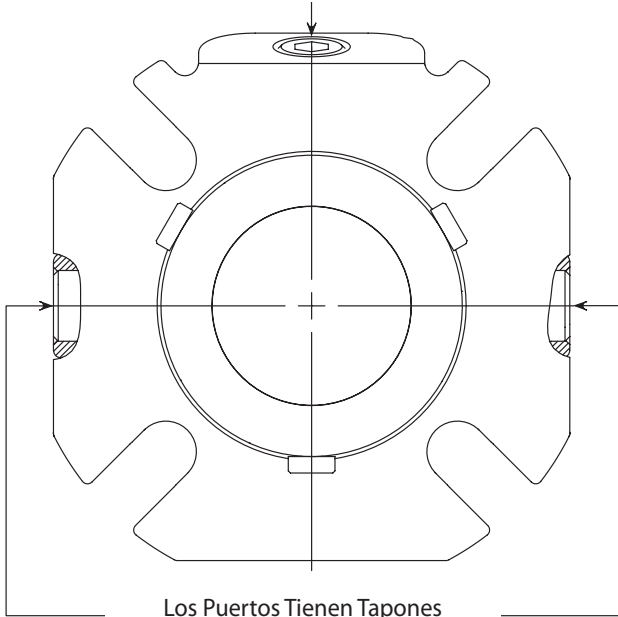
IMPORTANTE: Para asegurarse de que la brida quede correctamente centrada sobre el cilindro, gire el eje con la mano para asegurarse de que el sello gire libremente. Si oye/siente el ruido del contacto entre metales dentro del sello, la brida no estaba bien centrada. Vuelva a colocar los clips de centrado apretando con los dedos. Retire cualquier conexión de tubería. Apriete uniformemente los pernos de la brida. Apriete los clips completamente. Afloje los tornillos de fijación. Vuelva a apretar los pernos de la brida. Vuelva a apretar los tornillos de fijación. Retire los clips. Si aún existe contacto entre los metales, revise el centrado de la caja.

- 6.1 Conecte al sello los controles ambientales apropiados (consulte las Figuras 3 y 4).
- 6.2 Tome todas las precauciones necesarias y siga los procedimientos normales de seguridad antes de arrancar el equipo.

*Comuníquese con Ingeniería de Aplicaciones de Sellos Mecánicos de Chesterton para solicitar asistencia con respecto a los sellos de cartucho.

Figura 3
Sin Opción de Buje

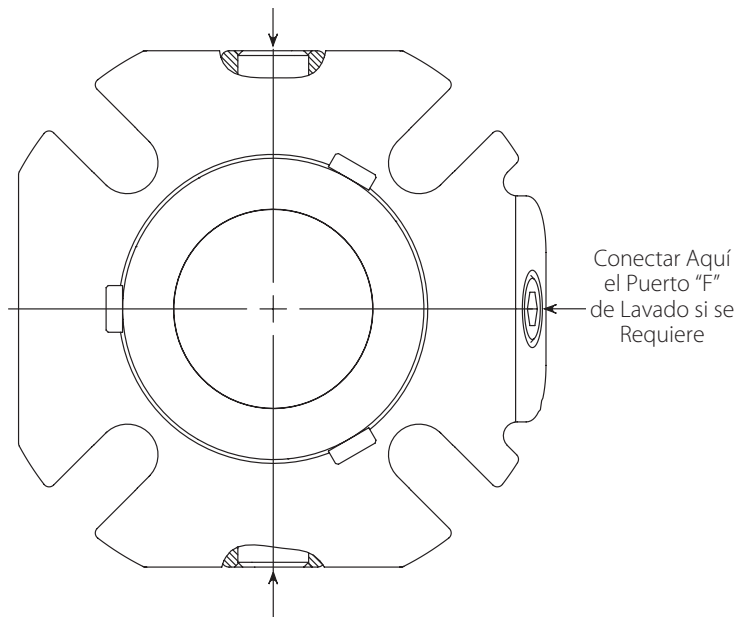
Orientación preferida para **Solo Lavado**
Conectar Aquí el Puerto "F"



Los Puertos Tienen Tapones
NO retire los tapones de la tubería

Figura 4
Se Incluye la Opción de Buje

Orientación preferida para Enfriamiento/Drenaje y Lavado
Solo Puerto "Q/D" de Enfriamiento



Solo Puerto "Q/D" de Drenaje

7.0 RETIRADA / PARADA DEL EQUIPO

Asegúrese de que el equipo quede aislado eléctricamente. Si el equipo se ha usado con fluidos tóxicos o peligrosos, asegúrese de que el equipo se haya descontaminado correctamente y que haya quedado en condiciones seguras antes de iniciar el trabajo. Asegúrese de que la bomba quede aislada eléctricamente y compruebe que se haya drenado todo fluido de la caja y que se haya liberado toda la presión.

IMPORTANTE: ¡Vuelva a colocar los clips de centrado antes de desmontar el sello del equipo! Retire el sello del equipo en orden inverso al indicado por las instrucciones de instalación. En caso de desecho, asegúrese de cumplir con las normativas y requisitos locales para el desecho o reciclaje de los diferentes componentes del sello.

8.0 REPUESTOS

Use únicamente repuestos originales de Chesterton. El uso de repuestos no original representa un riesgo de fallos, peligro a las personas/equipos y anula la garantía del producto.

Puede comprarse un juego de repuestos de Chesterton, haciendo referencia a los datos del sello (tal como fue fabricado) proveniente de la etiqueta RFID instalada o de los datos registrados en la portada de estas instrucciones.

9.1 Renovación del Sello

Un sello mecánico correctamente instalado y operado requiere poco mantenimiento. Se recomienda revisar el sello periódicamente en busca de fugas. Algunos componentes de un sello mecánico tales como las caras del sello, los O-Rings, etc., requieren reemplazo a lo largo del tiempo. Mientras un sello está instalado y en funcionamiento, no es posible realizarle mantenimiento. Por lo tanto se recomienda tener en existencias una unidad de sellado de repuesto o un juego de repuestos para buje a fin de permitir su rápida reparación.

1. Observe la condición de las piezas, incluida la de las superficies

elastoméricas y los resortes de la brida. Analice la causa de la falla y si es posible corrija el problema antes de reinstalar el sello.

2. Limpie todas las superficies elastoméricas y de la junta con un solvente para limpieza aprobado que cumpla con las normativas locales y de la planta.

9.1.1 Desensamblaje del Sello



Herramientas requeridas para el desensamblaje del sello: Llave hexagonal (**suministrada con el sello**); tenacillas y un pico curvado (**suministrados por el cliente; para desmontar los O-Rings y el tubo conductor**).



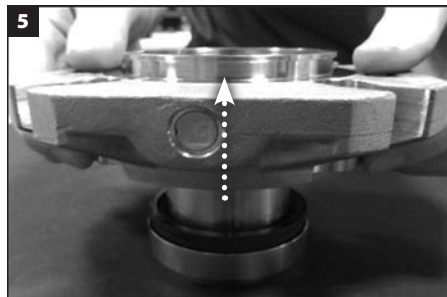
Retire los clips de centrado y deséchelos.



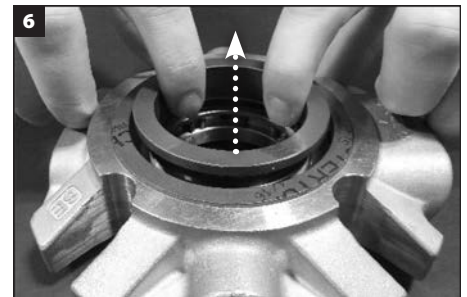
Retire todos los tornillos de fijación de macho corto y largo de 1/4" para quitarlos del anillo de bloqueo y deséchelos.



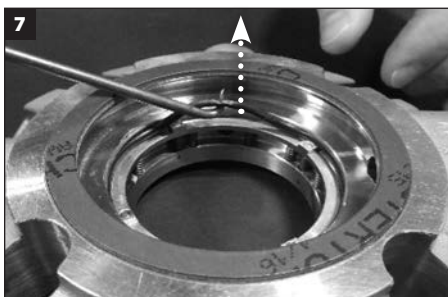
Retire el anillo de bloqueo para quitarlo del cilindro y apártelo.



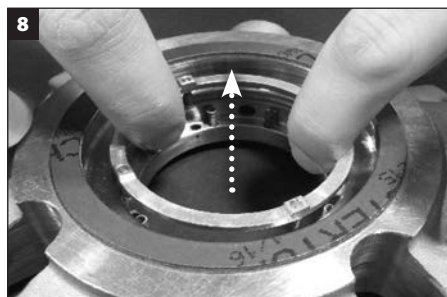
Separe el cilindro de la brida y aparte el cilindro.



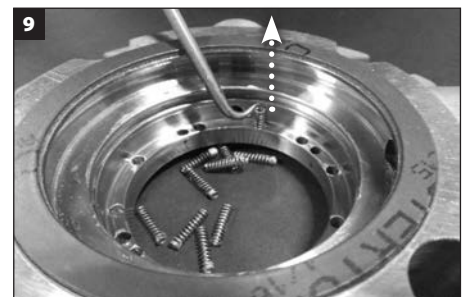
Retire el anillo estacionario del sello para quitarlo de la brida y deséchelo.



Retire el O-Ring (X) para quitarlo de la ranura del O-Ring de la brida y deséchelo.

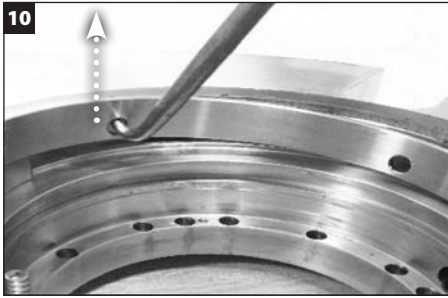


Retire el conjunto de seguidor para quitarlo de la brida y apártelo.

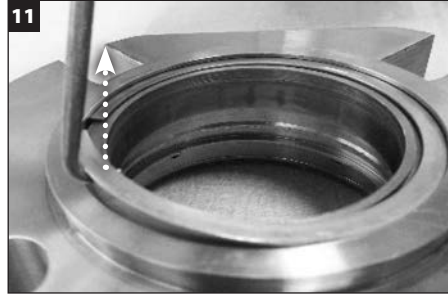


Retire todos los resortes para quitarlos de los orificios del resorte de la brida y deséchelos.

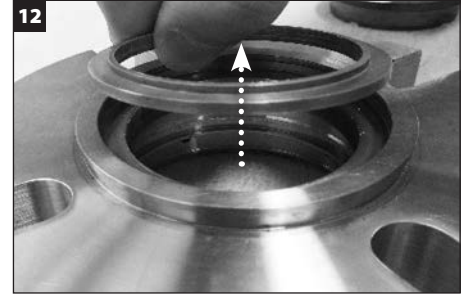
9.1.1 Desensamblaje del Sello cont.



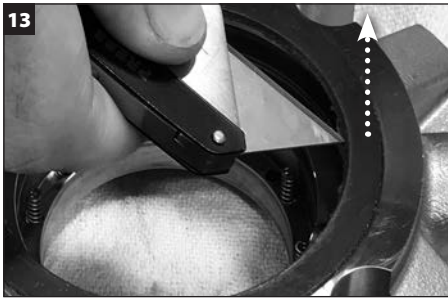
Para sellos con la opción de inyector: Retire cuidadosamente el inyector y apártelo.



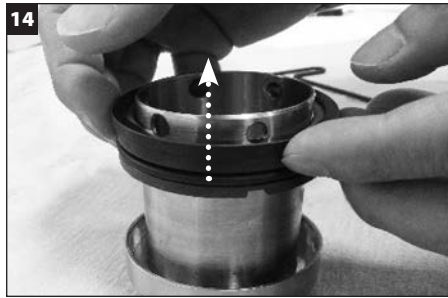
Para sellos con el kit del buje: Retire el anillo de presión para quitarlo de la brida y deséchelo.



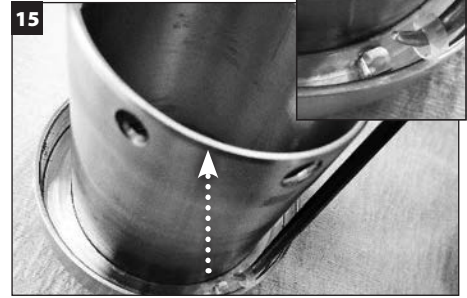
Para sellos con el kit del buje: Retire el buje y el O-Ring del buje (Y) del orificio de la brida y deséchelo.



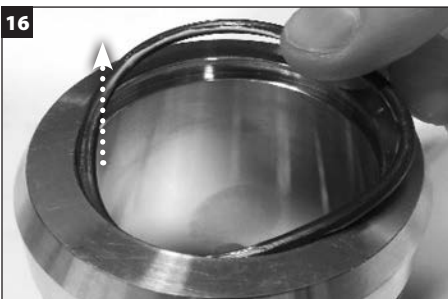
Retire la junta de la cara de la caja para quitarla de la brida y deséchela.



Retire el anillo rotatorio del sello para quitarlo del cilindro y deséchelo.



Retire el conductor para quitarlo de las lengüetas del conductor en el cilindro y deséchelo.

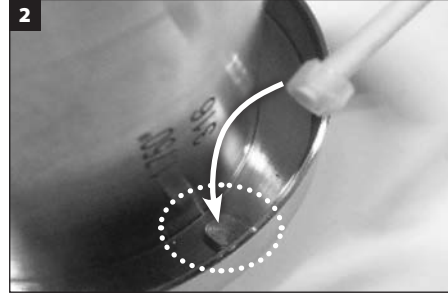


Retire el O-Ring del eje (V) para quitarlo del cilindro y deséchelo.

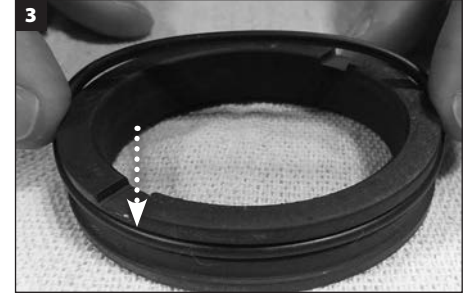
9.1.2 Ensamblaje del Sello



Herramientas requeridas para el ensamblaje del sello: Llave hexagonal y dos tipos de grasa (suministradas con el sello); paño sin pelusa, tenacillas o un pico delgado (suministrados por el cliente; para la instalación de los O-Rings y el tubo conductor). Limpie todos los componentes metálicos con un solvente aprobado, incluidas todas las superficies de las juntas y los O-Rings. Coloque los componentes metálicos y todos los componentes de repuesto del sello sobre una superficie limpia y seca.



Recoja el tubo conductor (use las tenacillas si es necesario) e instálelo en cada una de las lengüetas del conjunto de seguidor. Asegúrese de que el tubo conductor quede completamente asentado en las lengüetas.



Aplique una película delgada de grasa **blanca** al O-Ring rotatorio (W) e instálelo en la ranura en el diámetro externo de la cara rotatoria. Asegúrese de que las almohadillas quedan en la parte posterior de la cara rotatoria.



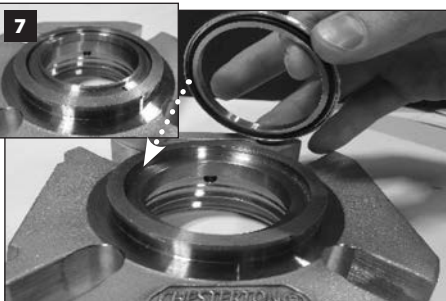
Alinee la marca en la cara rotatoria con la muesca del cilindro. Deslice la cara rotatoria hacia abajo hasta llegar al cilindro y comprima delicadamente hasta que quede asentada. Las lengüetas conductoras del cilindro engranan en las ranuras de la cara rotatoria. **PRECAUCIÓN: No comprima el tubo conductor.**



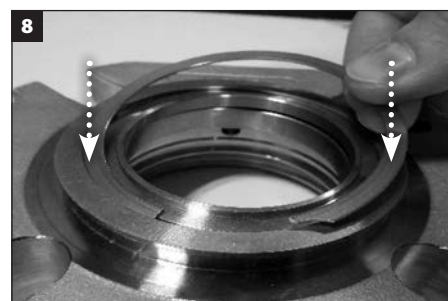
Limpie la cara rotatoria con un solvente aprobado y un paño sin pelusa.



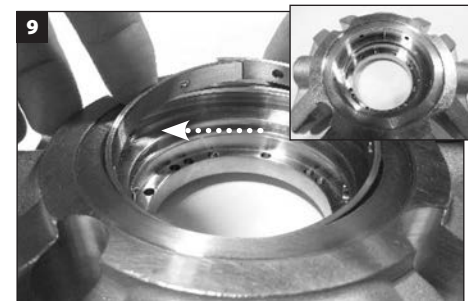
Para sellos con el kit del buje: Aplique una película delgada de grasa **blanca** al O-Ring (Y) e instálelo en la ranura del buje de bronce. **IMPORTANTE: Asegúrese de que el O-Ring quede completamente asentado y firme dentro de la ranura correspondiente. El O-Ring podría ser demasiado grande al instalarlo y en ese caso, será necesario esforzarse para insertarlo.**



Para sellos con el kit del buje: Instale el buje en el orificio escariado de la brida con el O-Ring del buje (Y) orientado hacia abajo.

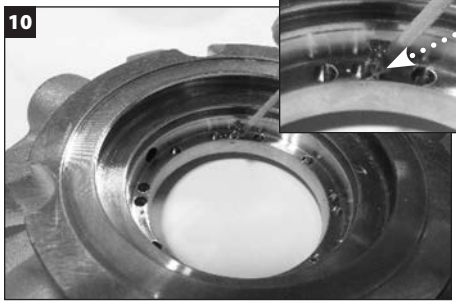


Para sellos con el kit del buje: Instale el anillo de presión sobre el buje y en la ranura de la brida para fijar el buje en la brida.

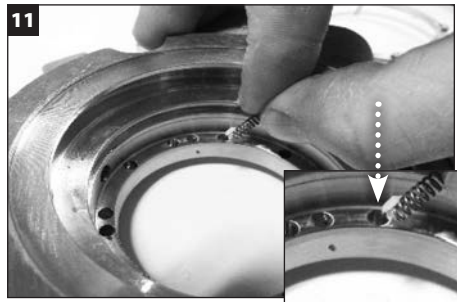


Para sellos con la opción de inyector: Invierta la brida. Comprima y superponga los extremos del inyector, posicione las separaciones frente al puerto F (lavado) e instale en la ranura de la brida. **IMPORTANTE: El inyector debe colocarse a presión en posición. Asegúrese de que los extremos divididos no se superpongan al quedar completamente instalados; haga ajustes hasta que los extremos se toquen.**

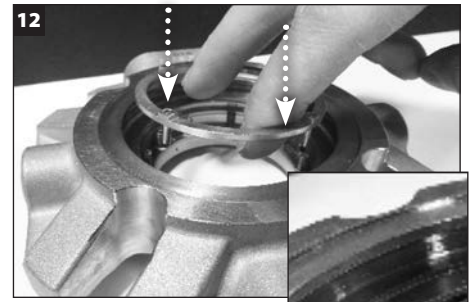
9.1.2 Ensamblaje del Sello cont.



Llene los cuatro (o dos, según el tamaño del sello) orificios espaciados de manera uniforme, marcados con muescas, con la **grasa 635 SXC** suministrada con el sello. Limpie el exceso de grasa. **Sugerencia Útil: Utilice la placa del seguidor como guía para confirmar que la grasa se aplicará en los orificios correctos.**



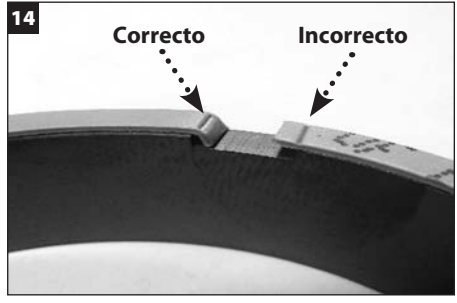
Sumerja los extremos de los resortes en **grasa blanca** e insértelos en cada orificio para resortes. **IMPORTANTE: NO inserte los resortes en los cuatro (dos) orificios uniformemente espaciados marcados mediante muescas y previamente llenados con grasa 635 SXC.**



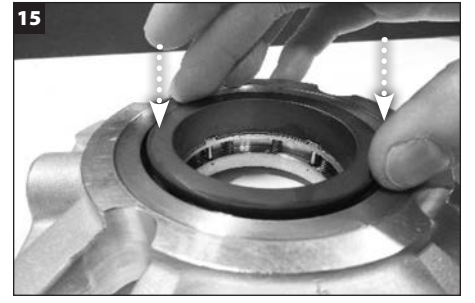
Alinee los pasadores de la placa del seguidor con los orificios marcados que se han llenado con **grasa 635 SXC** en la brida y presione la placa hacia abajo en la brida hasta que la placa del seguidor quede apoyada sobre los resortes.



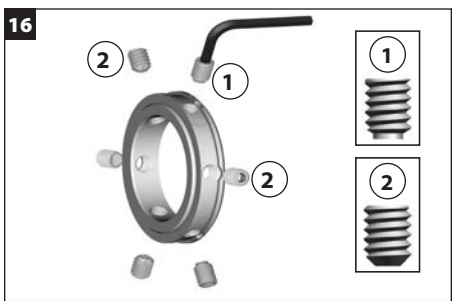
Aplique una película delgada de **grasa blanca** al O-Ring de la cara estacionaria (X) e instélelo en la ranura de la brida por arriba del conjunto de placa del seguidor.



Asegúrese de que las almohadillas estacionarias estén correctamente instaladas, con la sección colgante en los bordes de separación plegada hacia los laterales de las ranuras.



Alinee las ranuras en la cara estacionaria con las lengüetas de la placa del seguidor y comprima suavemente la cara estacionaria hacia abajo hasta que quede completamente asentada. **PRECAUCIÓN: Una incorrecta alineación resultará en un astillado de los bordes de la ranura de la cara.** Limpie la cara estacionaria con un paño sin pelusa y un solvente para limpieza aprobado que cumpla con las normativas locales y de la planta.



Instale los tornillos de fijación de macho largo de 1/4" (1) en los orificios para los tornillos marcados con una muesca en el diámetro exterior del anillo de bloqueo. Instale los tornillos de fijación de macho corto (2) en los orificios restantes del anillo de bloqueo. **IMPORTANTE: Los tornillos no deben sobresalir al diámetro interior del anillo de bloqueo antes de instalarlo en el cilindro del sello.**

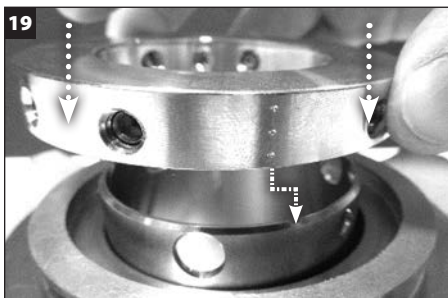


Invierta el conjunto del cilindro e insértelo en el orificio de la brida.

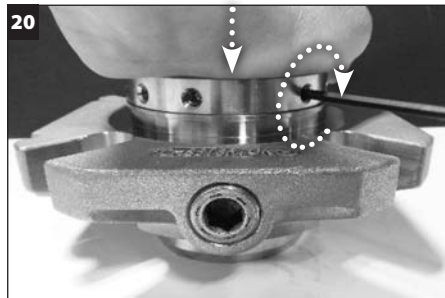


Levante la brida hacia arriba y sujete la parte inferior del cilindro para invertirlo y apoyarlo delicadamente de modo de iniciar el contacto entre las caras estacionarias y rotatorias.

9.1.2 Ensamblaje del Sello cont.



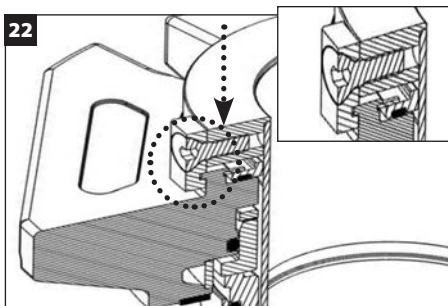
Coloque el anillo de bloqueo en la parte superior del cilindro y alinee las tres muescas verticales en el diámetro externo del anillo de bloqueo con la muesca del borde superior del cilindro.



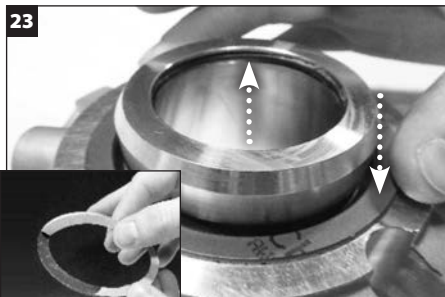
Presione delicadamente sobre la parte superior del anillo de bloqueo y apriete los tornillos de fijación de macho largo de ¼" y luego los tornillos de fijación de macho corto con la llave hexagonal suministrada con el sello. **IMPORTANTE: Los tornillos de fijación deben apretarse lo suficiente como para asegurarse de que estén firmes pero no deben sobresalir hacia el diámetro interior del cilindro.**



Instale los clips de centrado en el diámetro externo del anillo de bloqueo usando los tornillos de cabeza plana del clip de centrado.



Presione hacia abajo la parte superior de la brida para comprimir el conjunto y gire cada clip de centrado para engranar la ranura en la parte superior de la brida, y apriete manualmente el tornillo de cabeza plana del clip de centrado. Repita este paso para todos los clips de centrado. Vuelva a apretar con una llave de apriete:
Tamaños 25 mm – 65 mm (1,000" – 2,625")
 hasta 5,5 – 6,5 Nm (50 – 60 in-lbs.),
 4,5 Nm (40 in-lbs.)
Tamaños 70 mm – 120 mm (2,750" – 4,750")
 hasta 12 – 13 Nm (105 – 115 in-lbs.),
 7,8 Nm (70 in-lbs.).



Aplique una película delgada de grasa **blanca** al O-Ring del eje (V) e instálelo en la ranura del diámetro interior del O-Ring del cilindro. Desprenda la cara adhesiva de la junta de la brida e instálela en el hueco para la junta de la brida.



El sello está listo para la instalación.

10.0 DEVOLUCIONES DEL SELLO MECÁNICO Y REQUISITOS DE COMUNICACIÓN DE PELIGROS

Cualquier sello mecánico devuelto a Chesterton que haya estado en operación deberá cumplir con nuestros requisitos de comunicación de peligros. Visite nuestra página web en **chesterton.com/Mechanical_Seal>Returns** para conocer la información que se requiere para devolver sellos para reparación o análisis.



860 Salem Street
Groveland, MA 01834 EE. UU.
Teléfono: +1 781-438-7000 Fax: 978-469-6528
chesterton.com

© 2023 A.W. Chesterton Company.
® Marca comercial registrada, propiedad de A.W. Chesterton Company en EE. UU. y en otros países.

DISTRIBUIDO POR:

Los certificados ISO de Chesterton están disponibles en www.chesterton.com/corporate/iso

FORM NO. ES393586 REV 2

05/23